

Giebelzelle



Unsere Giebelzelle schaffen offene und hohe Räume. Dank der stabilen Konstruktion werden keine zusätzlichen Pfosten oder Befestigungen benötigt. Somit können Ihre Gäste die komplette Zeltfläche geniessen. Dank unterschiedlichen Grössen, Kombinationen und tollem Zubehör lassen sich einmalige Bauten für Ausstellungen, Messen, Sport-Events oder auch für Veranstaltungen in kleinerem Rahmen realisieren.



Raumgefühl

Besonders bei grösseren Zeltbauten bietet die Firsthöhe der Giebelarchitektur ein einzigartiges Raumgefühl. Mit dekorativen Lampen erstrahlen die Giebelzelle in schönstem Licht und verleihen Ihrem Anlass eine festliche Atmosphäre.

Vorhänge

Um das Zelt bei schlechtem oder stürmischem Wetter zu schliessen, werden PVC-Seitenvorhänge montiert. Wenn sich die Sonne wieder zeigt, können sie einfach via Reissverschluss geöffnet und an den Seitenpfosten festgemacht werden. So sind Sie und Ihre Gäste für jedes Wetter gewappnet.



Seitenvorhänge transparent



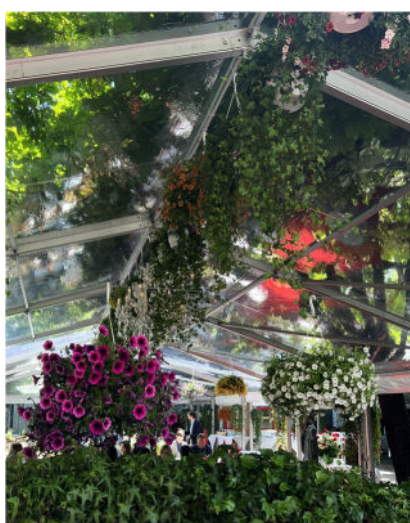
Seitenvorhänge mit Sprossenfenster



Seitenvorhänge weiss

Transparenz

Wenn Sie den schönen Garten, die wunderbare Aussicht oder den nächtlichen Sternenhimmel trotz Wetterschutz geniessen möchten, können die Giebelzelte auch mit komplett transparenten Planen ausgestattet werden.



Decken

Für einen besonders eleganten Auftritt werden die Giebelzelte Dekorstoff eingekleidet. Solche Decken schaffen eine angenehme Atmosphäre und dämpfen die Geräusche.



Gerade gespannt



In den Giebel gespannt



Gerafft

Grössen

Wie viel wetterfester Platz soll Ihnen und Ihren Gästen zur Verfügung stehen? Hier finden Sie mögliche Konfigurationen, damit Sie Ihre passende Zeltgrösse finden.

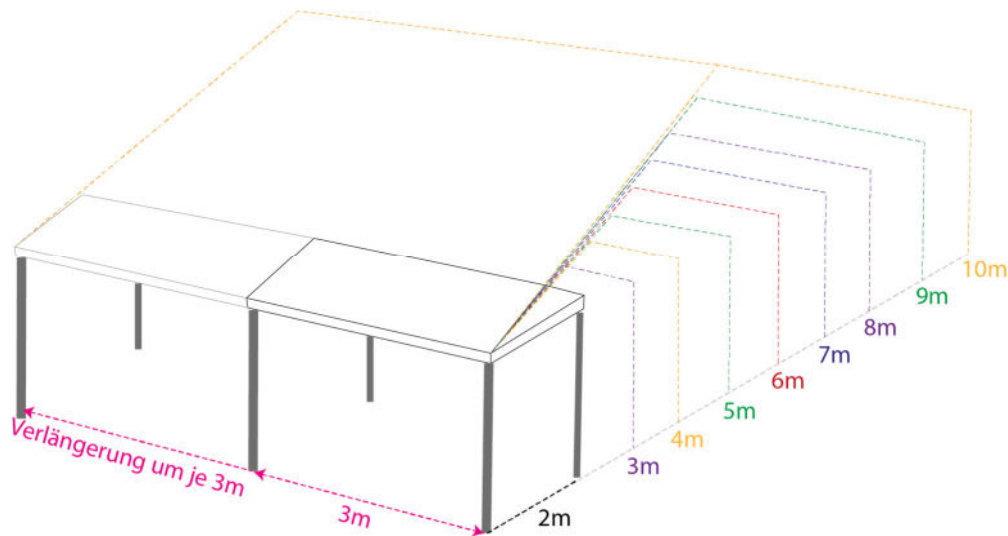
Giebelzelte klein und mittel

Breite: 2 m bis 10 m

Länge: Verlängerung um je 3 m

Seitenhöhe: 2.30 m oder 3.00 m

Firsthöhe: 2.68 m bis 3.98 m (bei Seitenhöhe 2.30 m)



Giebelzelte gross

Breite: 12 m, 15 m oder 20 m

Länge: Verlängerung um je 5 m

Seitenhöhe 3.00 m

Spitzhöhe: 5.67 m bis 6.28 m

